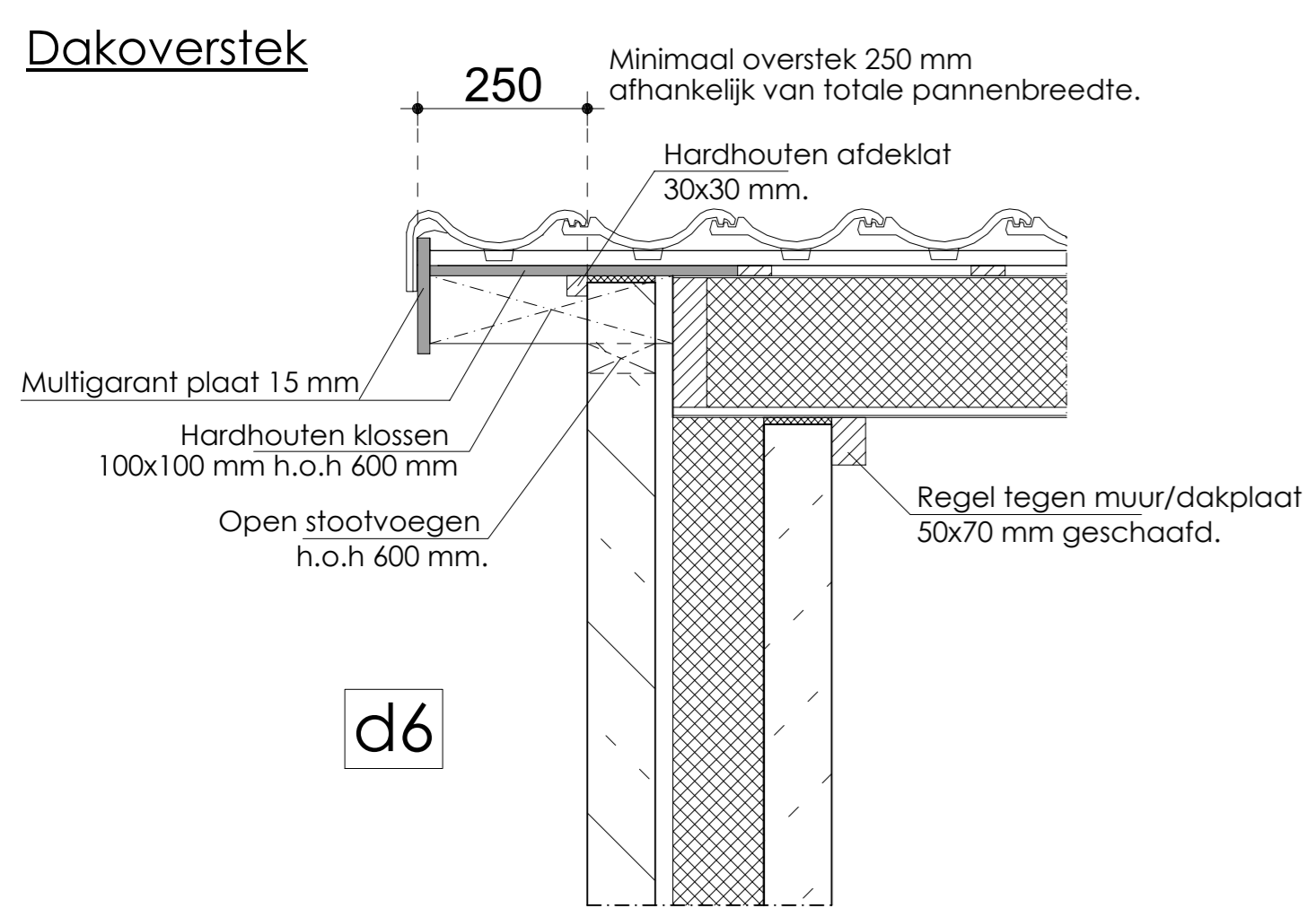
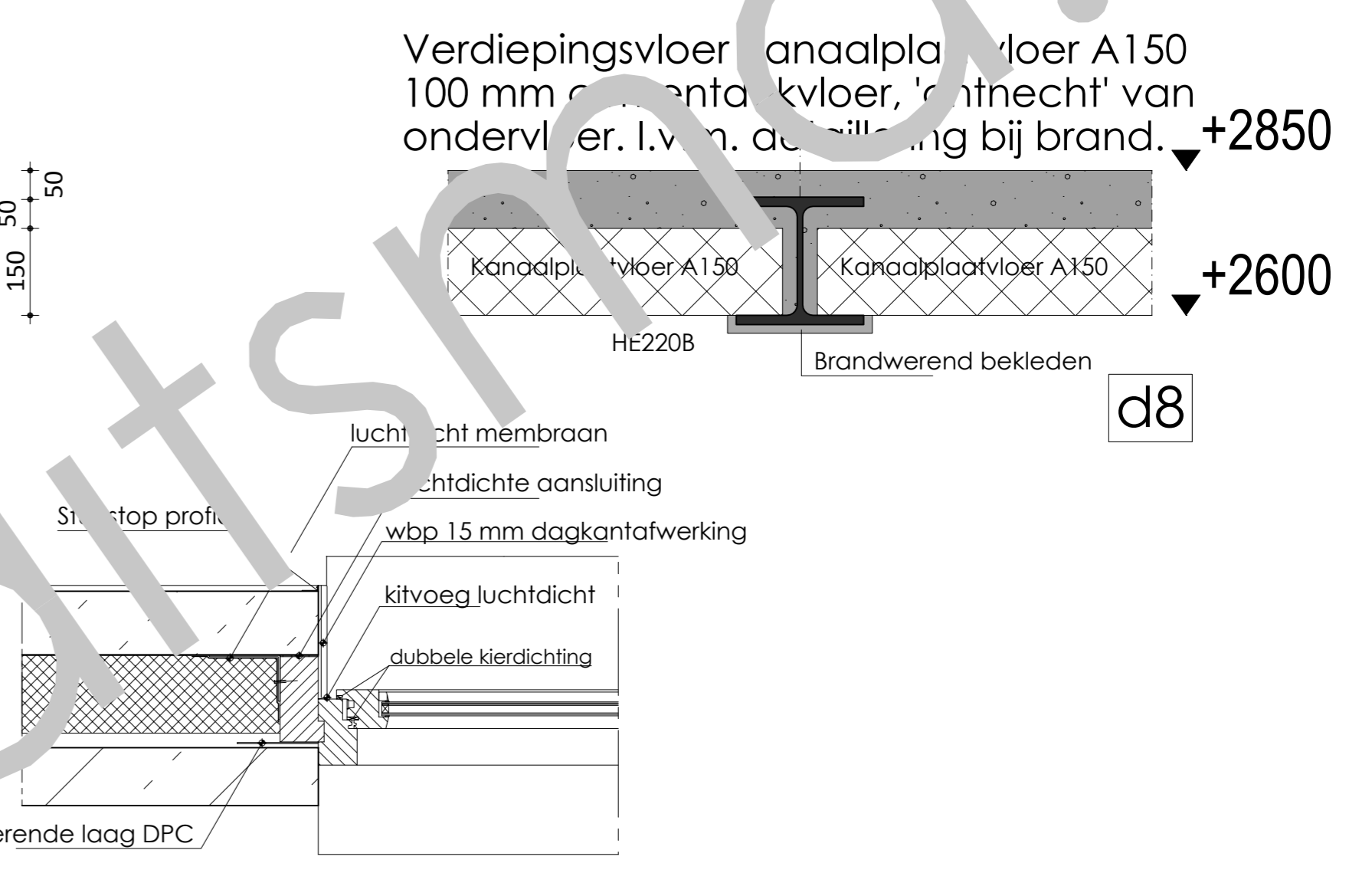
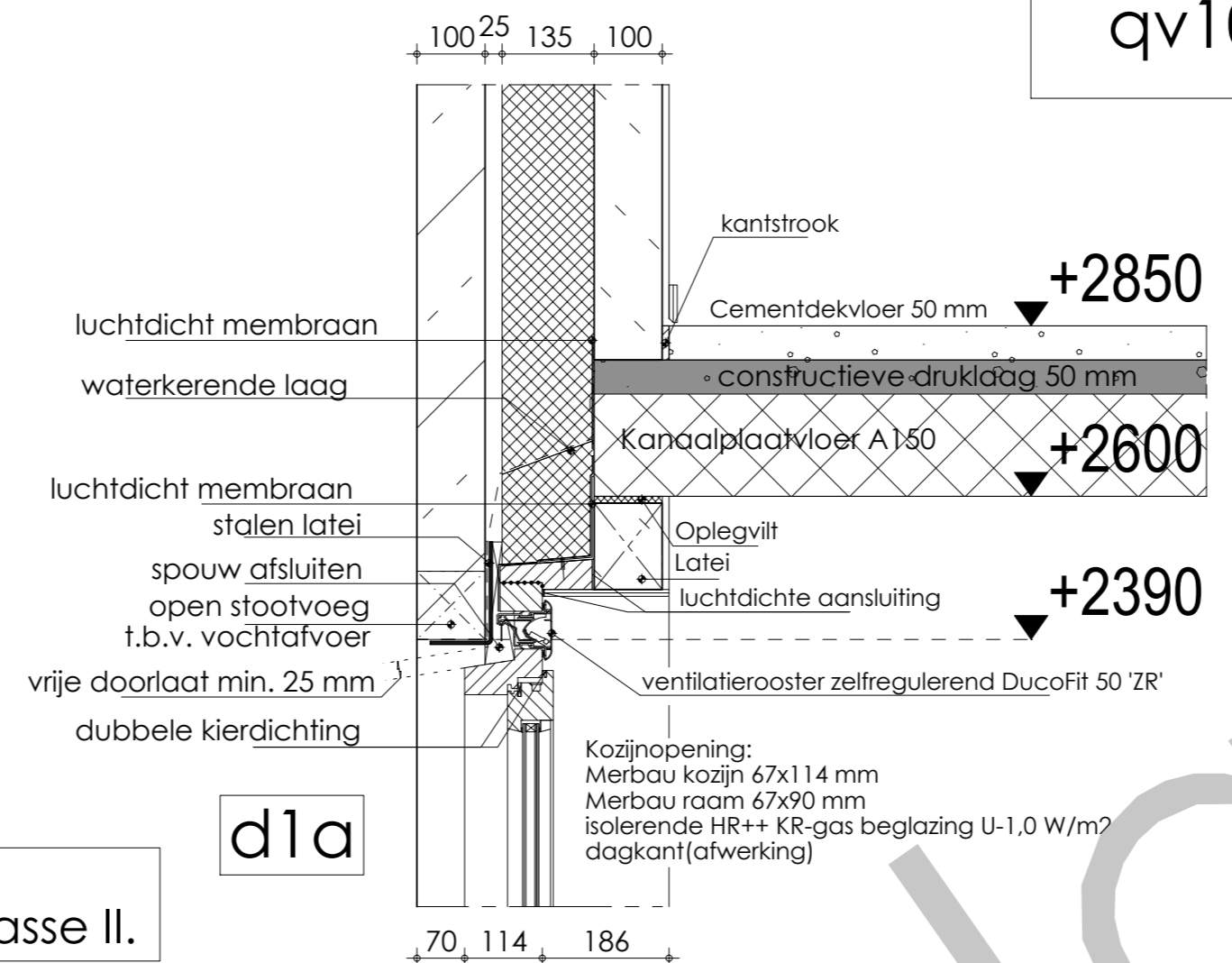
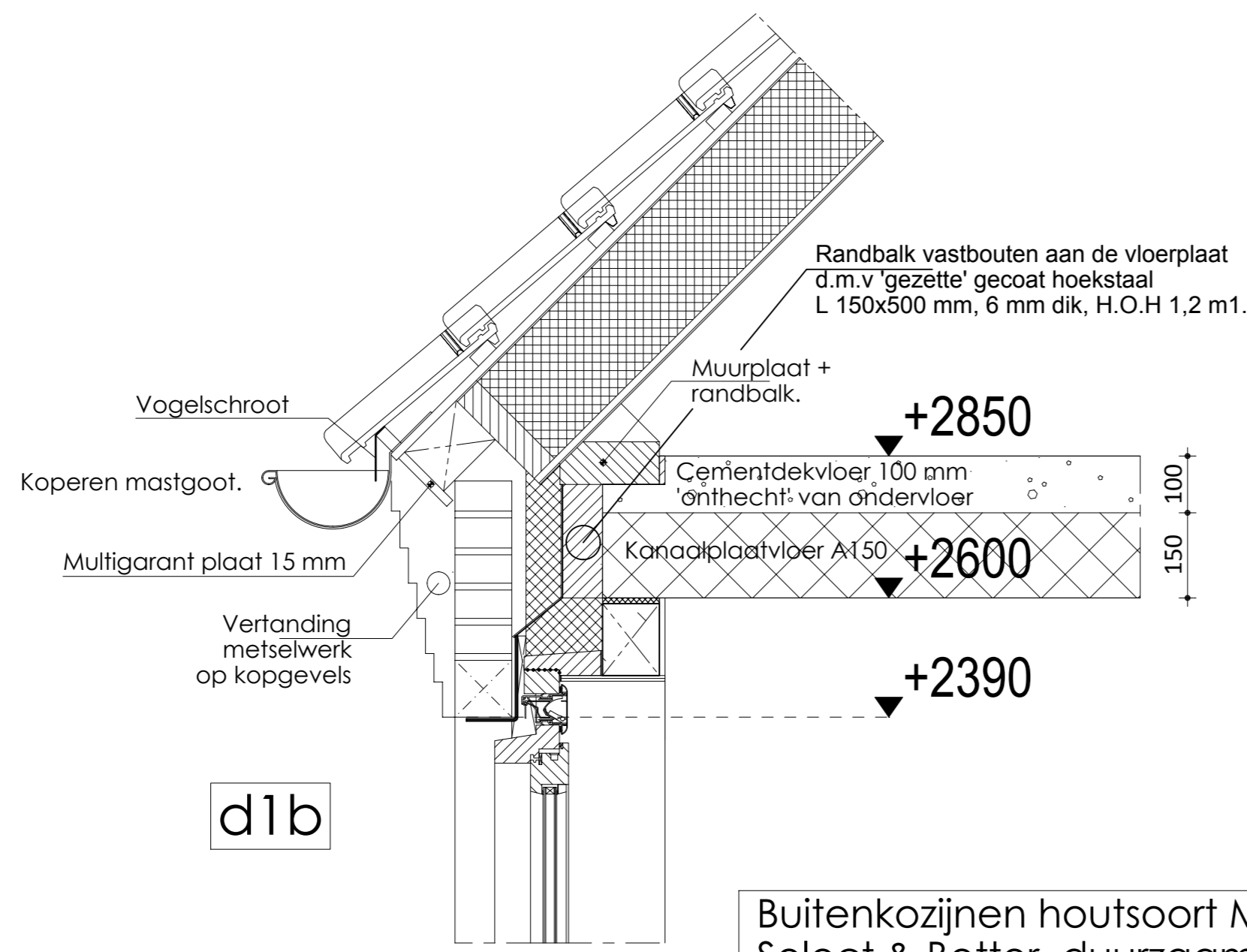
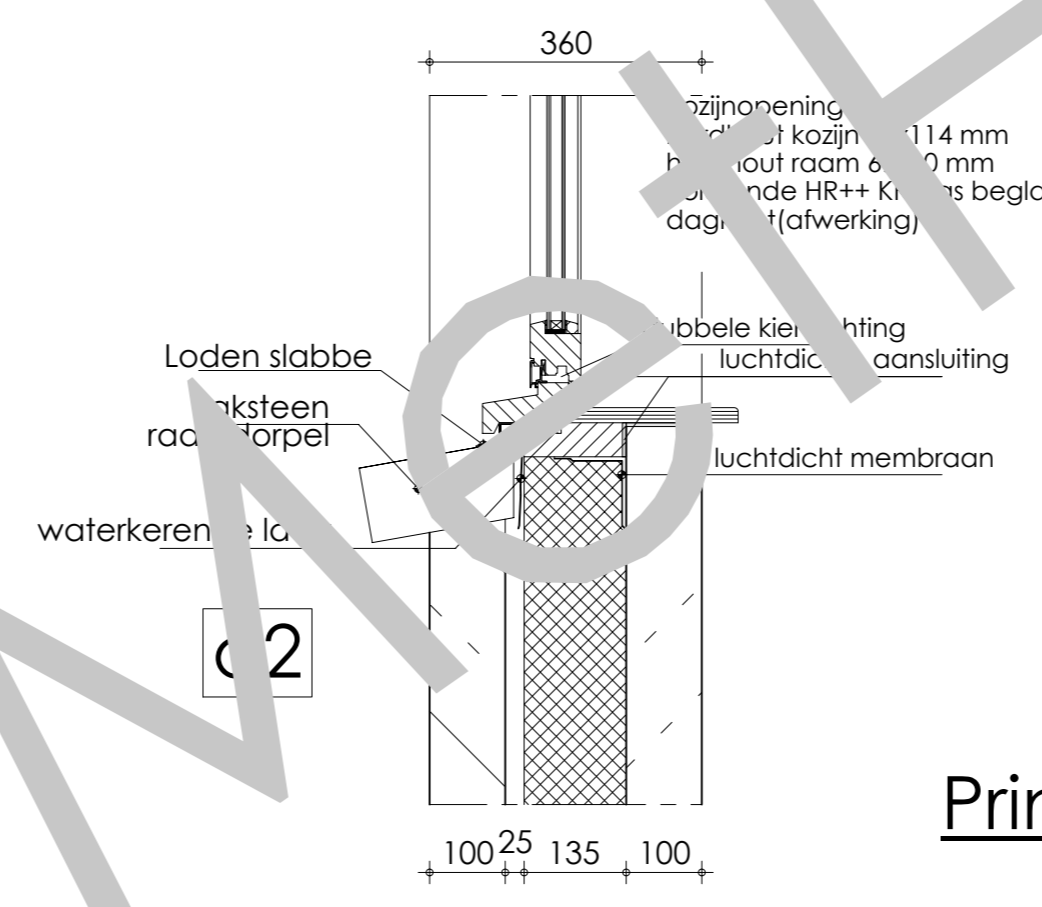
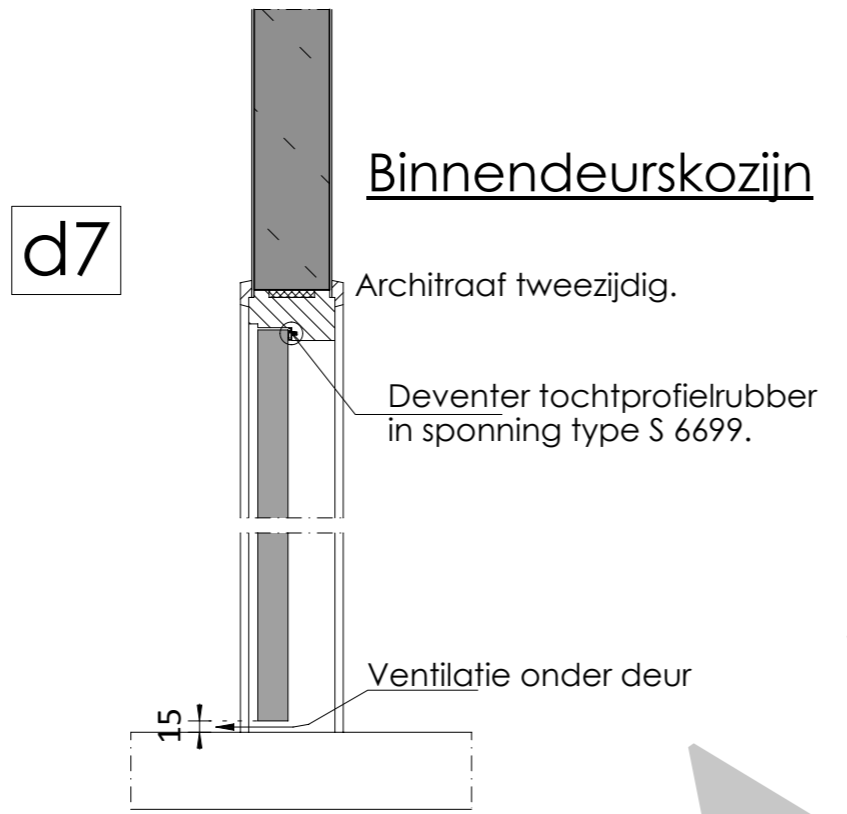


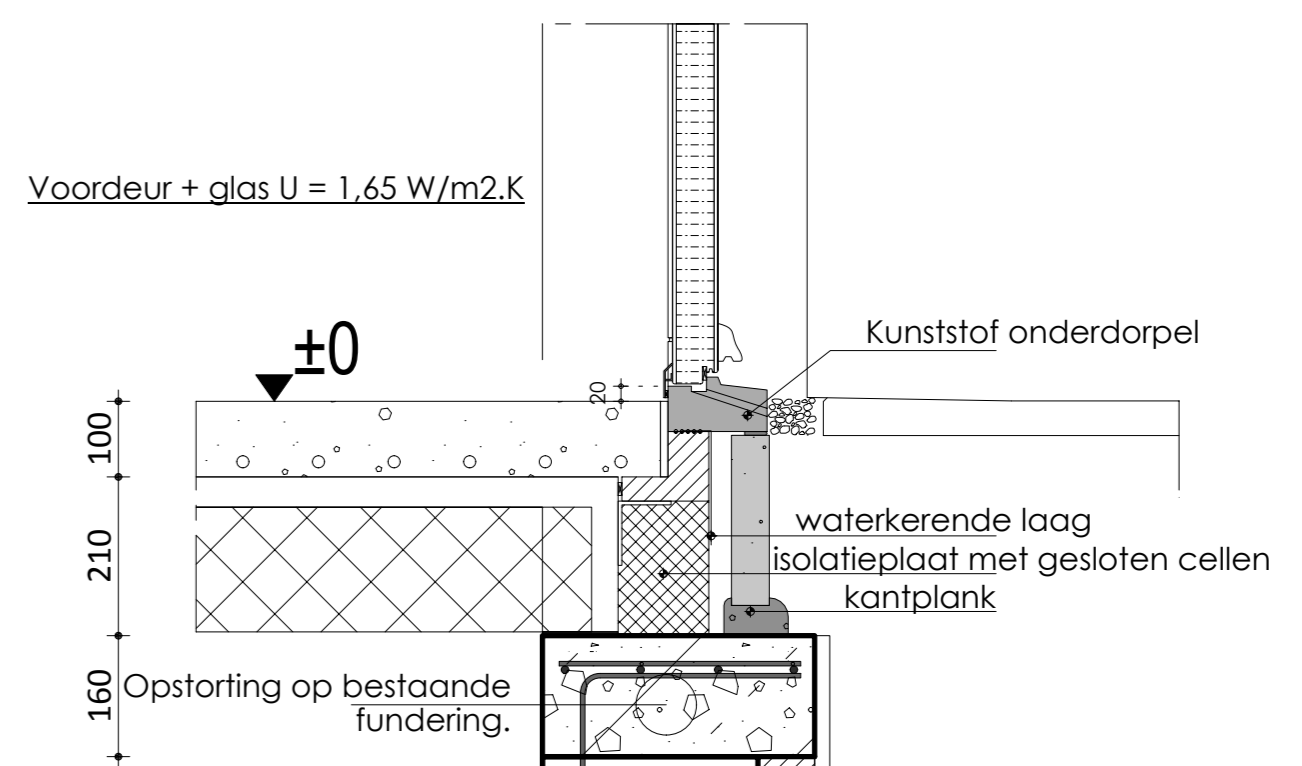
De vereiste luchtdichtheidsklasse van de woning volgens NEN 2687  
 $q_{v10}$ -waarde  $\leq 0,4 \text{ dm}^3/\text{s per m}^2$



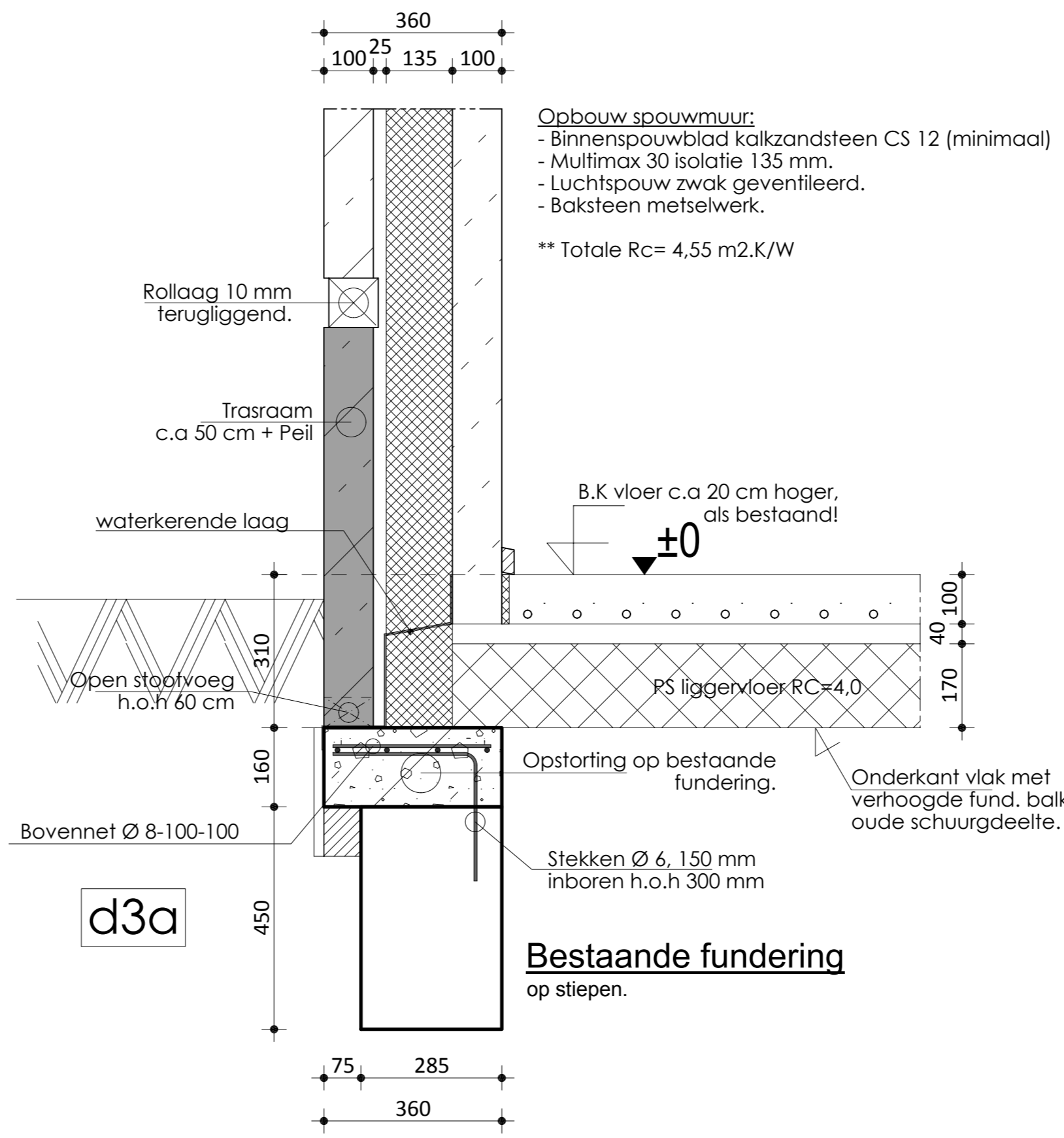
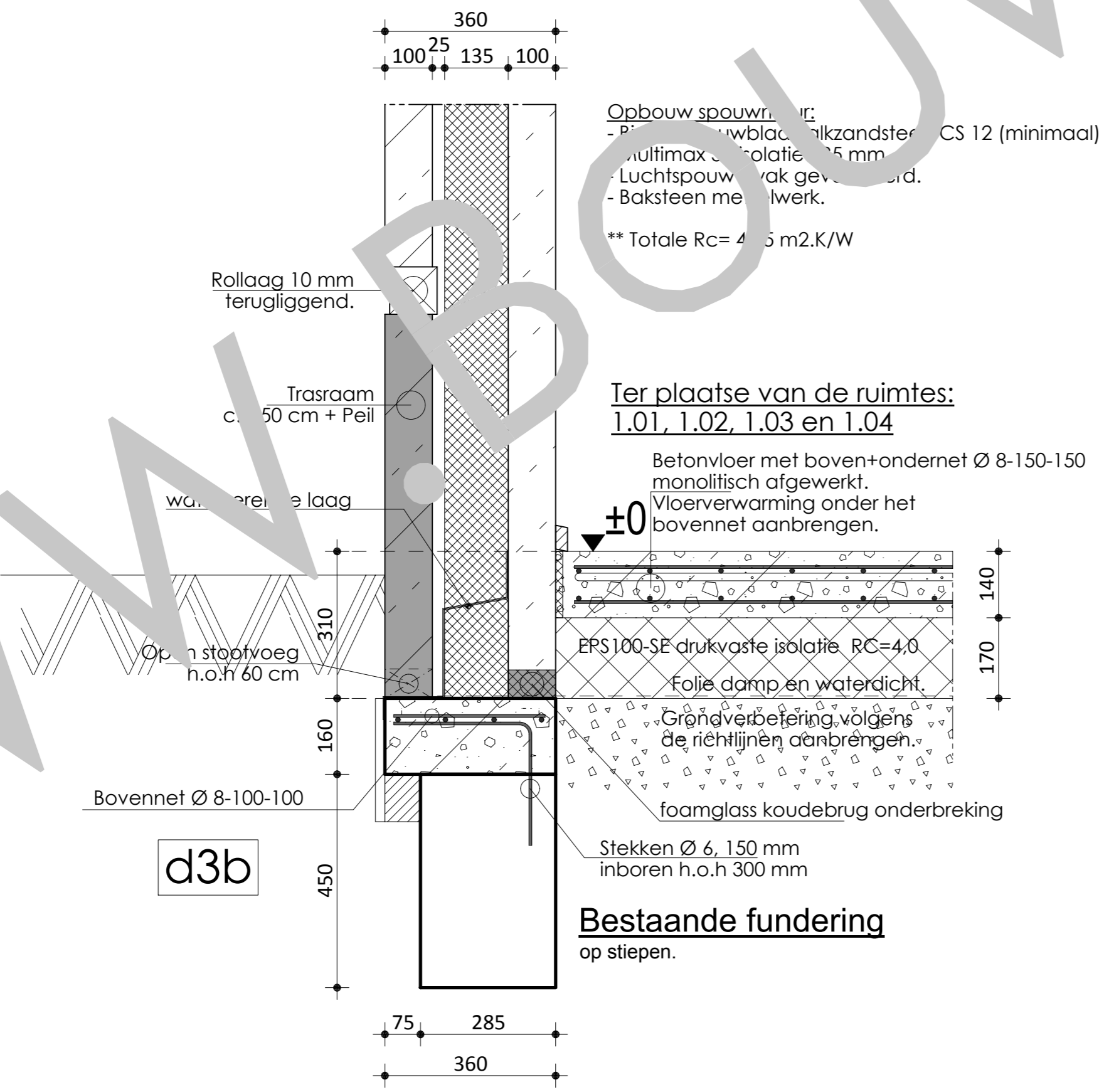
Buitenkozijnen houtsoort Merbau Select & Better, duurzaamheidsklasse II.



Principe details



Bestaande fundering op stiepen.



Herbouw woonboerderij te Luttelgeest.

OPDRACHTGEVER			
ONDERWERP		Bestektekening	
TEKENING		Principe details	
ARCHITEKTUUR		Bouwkundig Teken- Adviesbureau Y. Haitsma Annerweg 12, 9467 PC Anloo. Tel: 0592-273626	
schaal: 1:10	Indices A B		
Tekening nummer: 03	Werk nummer: 1472	diversen :	
fase: Bestek	gewijzigd:		
Datum:	Datum:		